

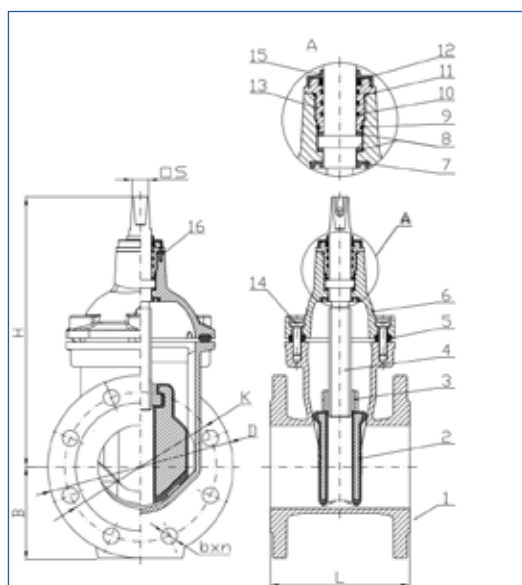


A CORPO PIATTO Codice: 28SAR...

A CORPO OVALE Codice: 28SACO...

Descrizione

- Valvola a saracinesca a cuneo gommato in ghisa DN40 - DN300
- Massima pressione operativa: PN16
- Massima temperatura di esercizio: +70°C
- Spessore verniciatura minimo 250 micron
- Adatto per acqua potabile e fluidi non aggressivi



Standards

- Scartamento: DIN3202-1 (EN588-1)
- Flangia: EN1092-2 PN10 e PN16
- Certificata EN1074-2
- Certificata WRAS
- Certificata D.M.174

Tabella dei componenti

N.	DESCRIZIONE	MATERIALE
1	CORPO	GHISA SFEROIDALE EN-GJS-500-7
2	CUNEO	GHISA SFEROIDALE EN-GJS-500-7 CON RIVESTIMENTO IN EPDM
3	DADO DEL CUNEO	BRONZO ALLUMINIO CuAl10Ni5Fe4
4	STEMO	ACCIAIO INOX S5420
5	GUARNIZIONE CAPPELLO	EPDM
6	CAPPELLO	GHISA SFEROIDALE EN-GJS-500-7
7	GUARNIZ. PRINCIPALE	EPDM
8	GUARNIZ. SECONDARIA	PTFE
9	GUARNIZ. DEL PACCHETTO	EPDM
10	GUARNIZ. DELLO STEMMA	EPDM
11	O-RING	EPDM
12	GUARNIZ. PARAPOLVERE	NBR
13	MADREVITE	OTTONE DZR
14	VITI DEL CAPPELLO	ACCIAIO A2-70
15	PARAPOLVERE DEL CAPPELLO	NBR
16	BULLONI AUSILIARI	ACCIAIO A2-70

Tabella dimensionale

DN	PN	L		H	B	K PN16/PN10	bxn PN16/PN10	D	Coppia di chiusura (Torque)	Dimensione del quadro	Peso Kg	
		F4	F5								F4	F5
40	10/16	140	240	205	70	110	19x4	150	40	14,3	10	10,2
50	10/16	150	250	218	75	125	19x4	165	50	14,3	10,6	11,8
65	10/16	170	270	255	85	145	19x4	185	50	17,3	12,5	12,2
80	10/16	180	280	277	95	160	19x8	200	60	17,3	13,8	14,35
100	10/16	190	300	325	102	180	19x8	220	80	19,3	18	20,2
125	10/16	200	325	355	120	210	19x8	250	100	19,3	22	32,7
150	10/16	210	350	395	134	240	23x8	285	120	19,3	31,9	34,8
200	10/16	230	400	482	165	295	23x12 / 23x8	340	150	24,3	54,5	64
250	10/16	250	450	572	196	355/350	27x12 / 23x12	405	200	27,3	75,5	87
300	10/16	270	500	662	225	410/400	27x12 / 23x12	460	250	27,3	110	146,4